

15x20x40

SCHEDA TECNICA

CEMENTO

Caratteristiche generali

Dimensioni di coordinamento (l-s-h)
 Dimensioni di fabbricazione (l-s-h)
 Colori
 Tolleranze dimensionali (cat.)
 Peso ($\pm 5\%$)
 Foratura
 Resistenza termica equivalente (senza resist. superiore)
 Trasmittanza
 Potere fonoisolante
 Resistenza al fuoco REI

BLOCCO

Facciavista per esterno

400x150x200 mm
 392x150x192 mm
 GRIGIO - CLASSIC
 D1
 17,0 Kg
 24% (F2)
 0,15958 m² K/W
 3,03 W/m²K
 50 dB
 -

Requisiti essenziali marcatura CE



Resistenza a compressione caratteristica
 Planarità delle superfici
 Stabilità dimensionale: spostamento dovuto all'umidità
 Reazione al fuoco
 Assorbimento d'acqua per capillarità
 Coefficiente di diffusione del vapore acqueo
 Massa volumica lorda/apparente del blocco
 Massa volumica a secco netta del cls
 Conduttività termica equivalente
 Durabilità al gelo/disgelo: assorbimento d'acqua per immersione (Secondo PRN UNI U73.06.080.0:1999)
 Sostanze pericolose

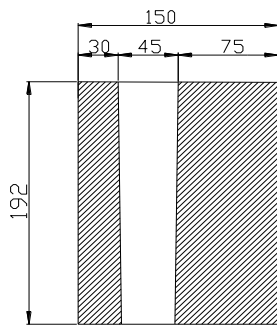
8,0 N/mm²
 Piana
 <0,80 mm/m
 Euroclasse A1
 <45 Cw.s
 5/15 μ
 1425($\pm 10\%$) Kg/mc
 2030($\pm 10\%$) Kg/mc
 0,657 W/(m K)
 <21%
 Amianto assente



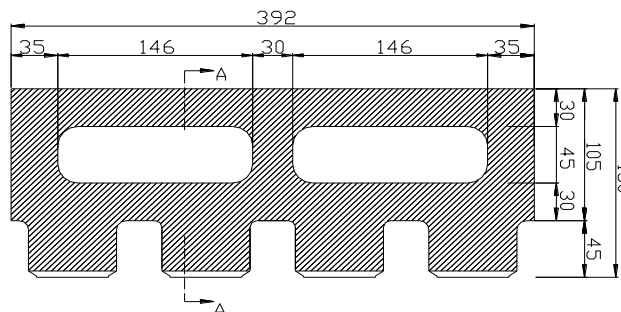
1305-CPR-1168

Normative di riferimento:

Prodotto: UNI EN ISO 771-3
 Prestazioni termiche: UNI EN ISO 6946, UNI EN 1745,
 UNI EN 10351
 Resistenza meccanica: DM 20/11/87, DM 16/01/96
 DM 14/01/08
 Resistenza al fuoco: DM 16/02/2007



SEZIONE A-A



PIANTA

