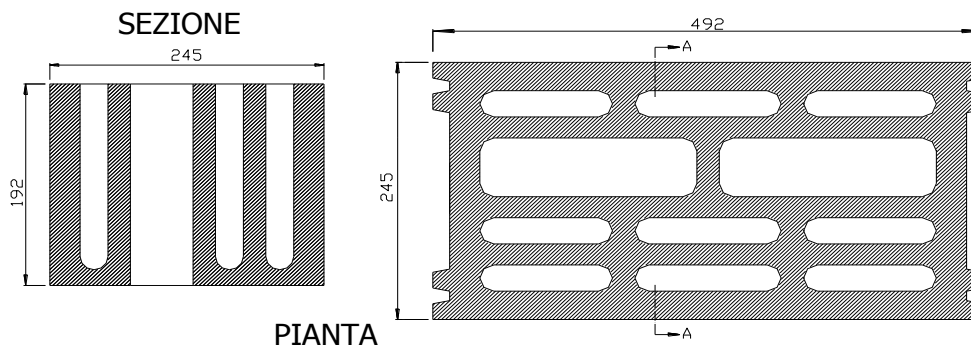


25x20x50 MC	SCHEDA TECNICA	CEMENTO			ARGILLA	
Caratteristiche generali	BLOCCO	Da intonaco	Facciavista per int.	Facciavista per est.	Da intonaco	Facciavista per est.
Dimensioni di coordinamento (l-s-h)		500x250x200 mm	500x250x200 mm	500x250x200 mm	500x250x200 mm	500x250x200 mm
Dimensioni di fabbricazione (l-s-h)		492x245x192 mm	492x245x192 mm	492x245x192 mm	492x245x192 mm	492x245x192 mm
Colori		-	CLASSIC	CLASSIC	-	-
Tolleranze dimensionali (cat.)		D1	D1	D1	D1	D1
Peso (±5%)		30,0 Kg	30,0 Kg	30,0 Kg	25,0 Kg	25,0 Kg
Foratura		42% (F2)	42% (F2)	42% (F2)	42% (F2)	42% (F2)
Resistenza termica equivalente (senza resist. superiore)		0,46745 m <sup>2</sup> K/W	0,46745 m <sup>2</sup> K/W	0,46745 m <sup>2</sup> K/W	0,54982 m <sup>2</sup> K/W	0,54982 m <sup>2</sup> K/W
Trasmittanza		1,56 W/m <sup>2</sup> K	1,56 W/m <sup>2</sup> K	1,56 W/m <sup>2</sup> K	1,38 W/m <sup>2</sup> K	1,38 W/m <sup>2</sup> K
Potere fonoisolante		54 dB	54 dB	54 dB	53 dB	53 dB
Resistenza al fuoco REI		-	-	-	-	-

Requisiti essenziali marcatura CE	CE				
Resistenza a compressione caratteristica	9,0 N/mm <sup>2</sup>	8,5 N/mm <sup>2</sup>	8,5 N/mm <sup>2</sup>	7,5 N/mm <sup>2</sup>	7,0 N/mm <sup>2</sup>
Planarità delle superfici	Piana	Piana	Piana	Piana	Piana
Stabilità dimensionale: spostamento dovuto all'umidità	<0,80 mm/m	<0,80 mm/m	<0,80 mm/m	<0,80 mm/m	<0,80 mm/m
Reazione al fuoco	Euroclasse A1	Euroclasse A1	Euroclasse A1	Euroclasse A1	Euroclasse A1
Assorbimento d'acqua per capillarità	NR	NR	<45 C <sub>w,s</sub>	NR	<45 C <sub>w,s</sub>
Coefficiente di diffusione del vapore acqueo	5/15μ	5/15μ	5/15μ	5/15μ	5/15μ
Massa volumica lorda/apparente del blocco	1130(±10%) Kg/mc	1110(±10%) Kg/mc	1110(±10%) Kg/mc	1100(±10%) Kg/mc	1020(±10%) Kg/mc
Massa volumica a secco netta del cls	2150(±10%) Kg/mc	2100(±10%) Kg/mc	2100(±10%) Kg/mc	1750(±10%) Kg/mc	1680(±10%) Kg/mc
Conduktività termica equivalente	0,524 W/(m K)	0,524 W/(m K)	0,524 W/(m K)	0,445 W/(m K)	0,445 W/(m K)
Durabilità al gelo/disgelo: assorbimento d'acqua per immersione (Secondo PRN UNI U73.06.080.0:1999)	NR	NR	< 21%	NR	< 21%
Sostanze pericolose	Amianto assente	Amianto assente	Amianto assente	Amianto assente	Amianto assente



1305-CPR-1168



**Normative di riferimento:**

Prodotto: UNI EN ISO 771-3  
 Prestazioni termiche: UNI EN ISO 6946, UNI EN 1745, UNI EN 10351  
 Resistenza meccanica: DM 20/11/87, DM 16/01/96  
 DM 14/01/08  
 Resistenza al fuoco: DM 16/02/2007