

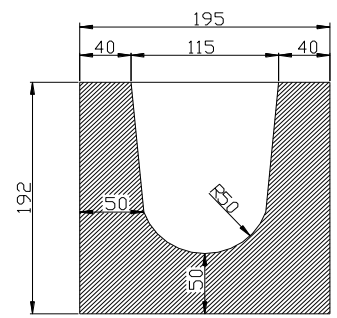
20x20x40	SCHEDA TECNICA	CEMENTO			ARGILLA	
Caratteristiche generali	BLOCCO	Da intonaco	Facciavista per int.	Facciavista per est.	Da intonaco	Facciavista per est.
Dimensioni di coordinamento (l-s-h)		400x200x200 mm	400x200x200 mm	400x200x200 mm	400x200x200 mm	400x200x200 mm
Dimensioni di fabbricazione (l-s-h)		392x195x192 mm	392x195x192 mm	392x195x192 mm	392x195x192 mm	392x195x192 mm
Colori		-	GRIGIO - CLASSIC	GRIGIO - CLASSIC	-	-
Tolleranze dimensionali (cat.)		D1	D1	D1	D1	D1
Peso (±5%)		15,0 Kg	15,0 Kg	15,0 Kg	12,0 Kg	12,0 Kg
Foratura		-	-	-	-	-
Resistenza termica equivalente (senza resist. superiore)		-	-	-	-	-
Trasmittanza		-	-	-	-	-
Potere fonoisolante		-	-	-	-	-
Resistenza al fuoco REI		-	-	-	-	-

Requisiti essenziali marcatura CE

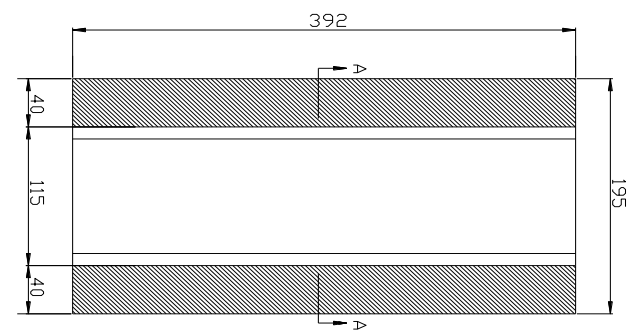
	CE			
Resistenza a compressione caratteristica	-	-	-	-
Planarità delle superfici	Piana	Piana	Piana	Piana
Stabilità dimensionale: spostamento dovuto all'umidità	<0,80 mm/m	<0,80 mm/m	<0,80 mm/m	<0,80 mm/m
Reazione al fuoco	Euroclasse A1	Euroclasse A1	Euroclasse A1	Euroclasse A1
Assorbimento d'acqua per capillarità	NR	NR	<45 C _{w,s}	NR
Coefficiente di diffusione del vapore acqueo	5/15μ	5/15μ	5/15μ	5/15μ
Massa volumica lorda/apparente del blocco	-	-	-	-
Massa volumica a secco netta del cls	2000(±10%) Kg/mc	2020(±10%) Kg/mc	2020(±10%) Kg/mc	1650(±10%) Kg/mc
Conduttività termica equivalente	-	-	-	-
Durabilità al gelo/disgelo: assorbimento d'acqua per immersione (Secondo PRN UNI U73.06.080.0:1999)	NR	NR	< 21%	NR
Sostanze pericolose	Amianto assente	Amianto assente	Amianto assente	Amianto assente



1305-CPR-1168



SEZIONE A-A



PIANTA



Normative di riferimento:
 Prodotto: UNI EN ISO 771-3
 Prestazioni termiche: UNI EN ISO 6946, UNI EN 1745, UNI EN 10351
 Resistenza meccanica: DM 20/11/87, DM 16/01/96
 DM 14/01/08
 Resistenza al fuoco: DM 16/02/2007