

25x20x40	SCHEMA TECNICO	CEMENTO			ARGILLA	
		BLOCCO	Da intonaco	Facciavista per int.	Facciavista per est.	Da intonaco
Caratteristiche generali						
Dimensioni di coordinamento (l-s-h)		400x250x200 mm	400x250x200 mm	400x250x200 mm	400x250x200 mm	400x250x200 mm
Dimensioni di fabbricazione (l-s-h)		392x245x192 mm	392x245x192 mm	392x245x192 mm	392x245x192 mm	392x245x192 mm
Colori		—	CLASSIC	CLASSIC	—	—
Tolleranze dimensionali (cat.)		D1	D1	D1	D1	D1
Peso (±5%)		16,0 Kg	16,0 Kg	16,0 Kg	14,0 Kg	14,0 Kg
Foratura		58%	58%	58%	58%	58%
Resistenza termica equivalente (senza resist. superiore)		0,25468 m ² K/W	0,25468 m ² K/W	0,25468 m ² K/W	0,29419 m ² K/W	0,29419 m ² K/W
Trasmittanza		2,35 W/m ² K	2,35 W/m ² K	2,35 W/m ² K	2,15 W/m ² K	2,15 W/m ² K
Potere fonoisolante		51 dB	51 dB	51 dB	49 dB	49 dB

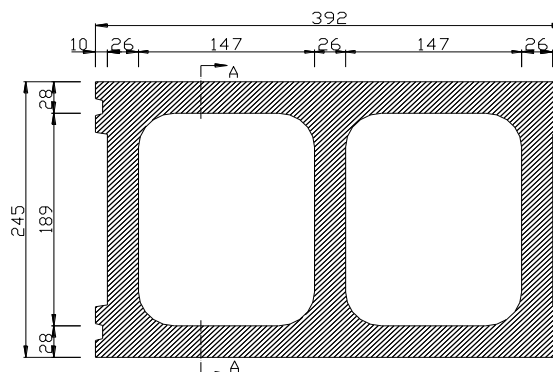
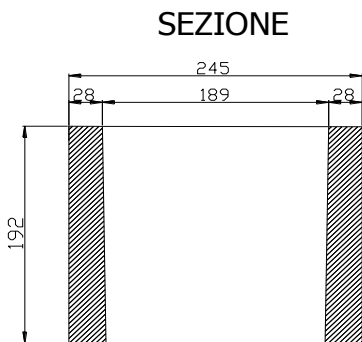
Requisiti essenziali marcatura CE	CE				
Resistenza a compressione caratteristica	6,5 N/mm ²	6,0 N/mm ²	6,0 N/mm ²	5,5 N/mm ²	5,0 N/mm ²
Planarità delle superfici	Piana	Piana	Piana	Piana	Piana
Stabilità dimensionale: spostamento dovuto all'umidità	<0,80 mm/m	<0,80 mm/m	<0,80 mm/m	<0,80 mm/m	<0,80 mm/m
Reazione al fuoco	Euroclasse A1	Euroclasse A1	Euroclasse A1	Euroclasse A1	Euroclasse A1
Assorbimento d'acqua per capillarità	NR	NR	<45 C _{w,s}	NR	<45 C _{w,s}
Coefficiente di diffusione del vapore acqueo	5/15μ	5/15μ	5/15μ	5/15μ	5/15μ
Massa volumica lorda/apparente del blocco	940(±10%) Kg/mc	890(±10%) Kg/mc	890(±10%) Kg/mc	785(±10%) Kg/mc	730(±10%) Kg/mc
Massa volumica a secco netta del cls	2100(±10%) Kg/mc	2050(±10%) Kg/mc	2050(±10%) Kg/mc	1750(±10%) Kg/mc	1720(±10%) Kg/mc
Conduktività termica equivalente	0,961 W/(m K)	0,961 W/(m K)	0,961 W/(m K)	0,83276 W/(m K)	0,83276 W/(m K)
Durabilità al gelo/disgelo: assorbimento d'acqua per immersione (Secondo PRN UNI U73.06.080.0:1999)	NR	NR	< 21%	NR	< 21%
Sostanze pericolose	Amianto assente	Amianto assente	Amianto assente	Amianto assente	Amianto assente



1305-CPR-1168

Normative di riferimento:

Prodotto: UNI EN ISO 771-3
Prestazioni termiche: UNI EN ISO 6946, UNI EN 1745, UNI EN 10351
Resistenza meccanica: DM 20/11/87, DM 16/01/96
DM 14/01/08
Resistenza al fuoco: DM 16/02/2007



PIANTA