

25x20x50 MC REI180 EI120

CEMENTO

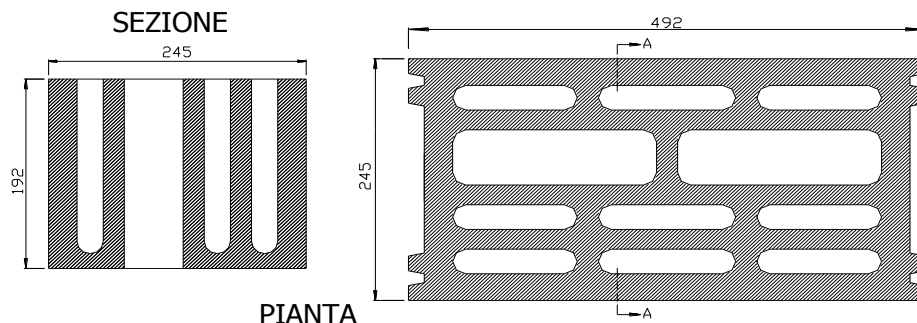
ARGILLA

	Da intonaco	Facciavista per int.	Facciavista per est.	Da intonaco	Facciavista per est.
Dimensioni di coordinamento (l-s-h)	500x250x200 mm	500x250x200 mm	500x250x200 mm	500x250x200 mm	500x250x200 mm
Dimensioni di fabbricazione (l-s-h)	492x245x192 mm	492x245x192 mm	492x245x192 mm	492x245x192 mm	492x245x192 mm
Colori	—	CLASSIC	CLASSIC	—	—
Tolleranze dimensionali (cat.)	D1	D1	D1	D1	D1
Peso (±5%)	30,0 Kg	30,0 Kg	30,0 Kg	25,0 Kg	25,0 Kg
Foratura	42% (F2)	42% (F2)	42% (F2)	42% (F2)	42% (F2)
Resistenza termica equivalente (senza resist. superiore)	0,46745 m ² K/W	0,46745 m ² K/W	0,46745 m ² K/W	0,54982 m ² K/W	0,54982 m ² K/W
Trasmittanza	1,56 W/m ² K	1,56 W/m ² K	1,56 W/m ² K	1,38 W/m ² K	1,38 W/m ² K
Potere fonoisolante	54 dB	54 dB	54 dB	53 dB	53 dB
REI (D.M.16/02/2007) Cert. di prova sperim. H Max m 3.00	180'	180'	180'		
EI (D.M.16/02/2007) Estensione H Max 4.00				120'	120'



Requisiti essenziali marcatura CE

Resistenza a compressione caratteristica	9,0 N/mm ²	8,5 N/mm ²	8,5 N/mm ²	7,5 N/mm ²	7,0 N/mm ²
Planarità delle superfici	Piana	Piana	Piana	Piana	Piana
Stabilità dimensionale: spostamento dovuto all'umidità	<0,80 mm/m	<0,80 mm/m	<0,80 mm/m	<0,80 mm/m	<0,80 mm/m
Reazione al fuoco	Euroclasse A1	Euroclasse A1	Euroclasse A1	Euroclasse A1	Euroclasse A1
Assorbimento d'acqua per capillarità	NR	NR	<45 C _{w,s}	NR	<45 C _{w,s}
Coefficiente di diffusione del vapore acqueo	5/15μ	5/15μ	5/15μ	5/15μ	5/15μ
Massa volumica lorda/apparente del blocco	1130(±10%) Kg/mc	1110(±10%) Kg/mc	1110(±10%) Kg/mc	1100(±10%) Kg/mc	1020(±10%) Kg/mc
Massa volumica a secco netta del cls	2150(±10%) Kg/mc	2100(±10%) Kg/mc	2100(±10%) Kg/mc	1750(±10%) Kg/mc	1680(±10%) Kg/mc
Conduttività termica equivalente	0,524 W/(m K)	0,524 W/(m K)	0,524 W/(m K)	0,445 W/(m K)	0,445 W/(m K)
Durabilità al gelo/disgelo: assorbimento d'acqua per immersione (Secondo PRN UNI U73.06.080.0:1999)	NR	NR	< 21%	NR	< 21%
Sostanze pericolose	Amianto assente	Amianto assente	Amianto assente	Amianto assente	Amianto assente



Normative di riferimento:

Prodotto: UNI EN ISO 771-3
 Prestazioni termiche: UNI EN ISO 6946, UNI EN 1745, UNI EN 10351
 Resistenza meccanica: DM 17/01/2018
 Resistenza al fuoco: DM 16/02/2007

DICHIARAZIONE DI PRESTAZIONE n°BC255M/SA

- 1.Codice di identificazione unico del prodotto - tipo: BL 25x20x50 MC Int
blocco cavo in cemento intonaco
 - 2.Usò previsto del prodotto da costruzione, conformemente a
UNI EN 771-3 "Elementi di cls vibro compresso per muratura di categoria I"
 - 3.Gallotta S.p.a
Impianto H di Sant'Angelo Lodigiano, Fraz. Belfiorito - 26866 Lodi
 - 5.Sistema di valutazione e verifica della costanza della prestazione del prodotto da costruzione: 2+
 - 6a.Norma armonizzata: UNI EN 771-3:2011+A1:2015
Organismo notificato: n°1305 ICMQ
- Ha rilasciato i certificati di conformità del controllo della produzione di fabbrica basandosi sui seguenti elementi:
- a. Ispezione iniziale dello stabilimento e del controllo della produzione in fabbrica.
 - b. Sorveglianza, valutazione e verifica periodica del controllo della produzione in fabbrica.
- Certificato di conformità EN 771-3: n°1305-CPR-1168
- 7.Prestazione dichiarata:

UNI EN 771-3:2011+A1:2015 Elementi di cls vibro compresso per muratura	
BC Intonaco	
Dimensioni: Lunghezza - Larghezza - Altezza	495 mm - 245 mm - 192 mm
Categoria di Tolleranza	D3
Resistenza caratteristica N/mm (⊥ faccia) - Categoria I	9,0
Stabilità dimensionale: spostamento dovuto all'umidità mm/n	< 0,80
Forza di adesione N/mm ² (valori fissi)	NPD
Reazione al fuoco	Euroclasse A1
Assorbimento d'acqua per capillarità g/m ² s	NR
Permeabilità al vapore acqueo (valore tabellare)	5/15
Isolamento acustico per via aerea diretto:	
Massa volumica lorda/apparente a secco del blocco Kg/mc	1130 (± 10%)
Massa volumica a secco netta del cls Kg/mc	2150 (± 10%)
Configurazione EN1996-1-1 (EC6)	Gruppo 2 - Come da scheda tecnica
Conduktività termica equivalente [W/(m K)]	0,524
Durabilità al gelo/disgelo	NPD
Sostanze pericolose	NPD

La dichiarazione di prestazione è messa a disposizione, in conformità all'art.7, paragrafo 3, del Regolamento (UE) n.305/2011, sul sito della Gallotta S.p.a seguendo il percorso:
www.gallotta.it/catalogo/blocchi/

La prestazione del prodotto sopra identificato è conforme all'insieme delle prestazioni dichiarate. La presente dichiarazione di responsabilità viene emessa, in conformità al regolamento (UE)n.305/2011, sotto la sola responsabilità del fabbricante sopra identificato.

Luogo e data del rilascio
S. Angelo Lodigiano Lod. lì 09/02/2022

Firmato a nome per conto di
Gallotta S.p.a

Nome funzione
G. Gallotta - Consigliere delegato



DICHIARAZIONE DI PRESTAZIONE n°BC255MF/SA

1. Codice di identificazione unico del prodotto - tipo: BL 25x20x50 MC Faccia Vista
blocco cavo in cemento FV interno
 2. Uso previsto del prodotto da costruzione, conformemente a
UNI EN 771-3:2011 "Elementi di cls vibro compresso per muratura di categoria I"
 3. Gallotta S.p.a
Impianto H di Sant'Angelo Lodigiano, Fraz. Belfiorito - 26866 Lodi
 5. Sistema di valutazione e verifica della costanza della prestazione del prodotto da costruzione: 2+
 - 6a. Norma armonizzata: UNI EN 771-3:2011+A1:2015
Organismo notificato: n°1305 ICMQ
- Ha rilasciato i certificati di conformità del controllo della produzione di fabbrica basandosi sui seguenti elementi:
- a. Ispezione iniziale dello stabilimento e del controllo della produzione in fabbrica.
 - b. Sorveglianza, valutazione e verifica periodica del controllo della produzione in fabbrica.
Certificato di conformità EN 771-3: n°1305-CPR-1168
7. Prestazione dichiarata:

UNI EN 771-3:2011+A1:2015 Elementi di cls vibro compresso per muratura	
BC FV Interno	
Dimensioni: Lunghezza - Larghezza - Altezza	495 mm - 245 mm - 192 mm
Categoria di Tolleranza	D3
Resistenza caratteristica N/mm (⊥ faccia) - Categoria I	8,50
Stabilità dimensionale: spostamento dovuto all'umidità mm/n	< 0,80
Forza di adesione N/mm ² (valori fissi)	NPD
Reazione al fuoco	Euroclasse A1
Assorbimento d'acqua per capillarità g/m ² s	Da non lasciare esposto
Coefficiente di diffusione del vapore acqueo	5/15
Isolamento acustico per via aerea diretto:	
Massa volumica lorda/apparente a secco del blocco Kg/mc	1110 (± 10%)
Massa volumica a secco netta del cls Kg/mc	2100 (± 10%)
Configurazione EN1996-1-1 (EC6)	Gruppo 2 - Come da scheda tecnica
Conduktività termica equivalente [W/(m K)]	0,524
Durabilità al gelo/disgelo	NPD
Sostanze pericolose	NPD

La dichiarazione di prestazione è messa a disposizione, in conformità all'art.7, paragrafo 3, del Regolamento (UE) n.305/2011, sul sito della Gallotta S.p.a seguendo il percorso:
www.gallotta.it/catalogo/blocchi/

La prestazione del prodotto sopra identificato è conforme all'insieme delle prestazioni dichiarate. La presente dichiarazione di responsabilità viene emessa, in conformità al regolamento (UE)n.305/2011, sotto la sola responsabilità del fabbricante sopra identificato.

Luogo e data del rilascio
S. Angelo Lodigiano Lod. lì 09/02/2022

Firmato a nome per conto di
Gallotta S.p.a

Nome funzione
G. Gallotta - Consigliere delegato



DICHIARAZIONE DI PRESTAZIONE n°BC255MI/SA

- 1.Codice di identificazione unico del prodotto - tipo: BL 25x20x50 MC Faccia Vista IMP
blocco cavo in cemento FV esterno
 - 2.Usò previsto del prodotto da costruzione, conformemente a
UNI EN 771-3 "Elementi di cls vibro compresso per muratura di categoria I"
 - 3.Gallotta S.p.a
Impianto H di Sant'Angelo Lodigiano, Fraz. Belfiorito – 26866 Lodi
 - 5.Sistema di valutazione e verifica della costanza della prestazione del prodotto da costruzione: 2+
 - 6a.Norma armonizzata: UNI EN 771-3:2011+A1:2015
Organismo notificato: n°1305 ICMQ
- Ha rilasciato i certificati di conformità del controllo della produzione di fabbrica basandosi sui seguenti elementi:
- a. Ispezione iniziale dello stabilimento e del controllo della produzione in fabbrica.
 - b. Sorveglianza, valutazione e verifica periodica del controllo della produzione in fabbrica.
- Certificato di conformità EN 771-3: n°1305-CPR-1168
- 7.Prestazione dichiarata:

	UNI EN 771-3:2011+A1:2015 Elementi di cls vibro compresso per muratura
	BC FV Esterno
Dimensioni: Lunghezza – Larghezza - Altezza	495 mm – 245 mm – 192 mm
Categoria di Tolleranza	D3
Resistenza caratteristica N/mm (L faccia) – Categoria I	8,50
Stabilità dimensionale: spostamento dovuto all'umidità mm/n	< 0,80
Forza di adesione N/mm ² (valori fissi)	NPD
Reazione al fuoco	Euroclasse A1
Assorbimento d'acqua per capillarità g/m ² s	< 45
Permeabilità al vapore acqueo (valore tabellare)	5/15
Isolamento acustico per via aerea diretto:	
Massa volumica lorda/apparente a secco del blocco Kg/mc	1110 (± 10%)
Massa volumica a secco netta del cls Kg/mc	2100 (± 10%)
Configurazione EN1996-1-1 (EC6)	Gruppo 2 – Come da scheda tecnica
Conduktività termica equivalente [W/(m K)]	0,524
Durabilità al gelo/disgelo	NPD
Sostanze pericolose	NPD

La dichiarazione di prestazione è messa a disposizione, in conformità all'art.7, paragrafo 3, del Regolamento (UE) n.305/2011, sul sito della Gallotta S.p.a seguendo il percorso:
www.gallotta.it/catalogo/blocchi/

La prestazione del prodotto sopra identificato è conforme all'insieme delle prestazioni dichiarate.
La presente dichiarazione di responsabilità viene emessa, in conformità al regolamento (UE)n.305/2011, sotto la sola responsabilità del fabbricante sopra identificato.

Luogo e data del rilascio
S. Angelo Lodigiano Lod. lì 09/02/2022

Firmato a nome per conto di
Gallotta S.p.a

Nome funzione
G. Gallotta – Consigliere delegato



DICHIARAZIONE DI PRESTAZIONE n°BA255M/SA

- 1.Codice di identificazione unico del prodotto - tipo: BL 25x20x50 MC Argilla Intonaco
blocco cavo in cemento Intonaco
 - 2.Usò previsto del prodotto da costruzione, conformemente a
UNI EN 771-3 "Elementi di cls vibro compresso per muratura di categoria I"
 - 3.Gallotta S.p.a
Impianto H di Sant'Angelo Lodigiano, Fraz. Belfiorito - 26866 Lodi
 - 5.Sistema di valutazione e verifica della costanza della prestazione del prodotto da costruzione: 2+
 - 6a.Norma armonizzata: UNI EN 771-3:2011+A1:2015
Organismo notificato: n°1305 ICMQ
- Ha rilasciato i certificati di conformità del controllo della produzione di fabbrica basandosi sui seguenti elementi:
- a. Ispezione iniziale dello stabilimento e del controllo della produzione in fabbrica.
 - b. Sorveglianza, valutazione e verifica periodica del controllo della produzione in fabbrica.
- Certificato di conformità EN 771-3: n°1305-CPR-1168
- 7.Prestazione dichiarata:

UNI EN 771-3:2011+A1:2015 Elementi di cls vibro compresso per muratura	
BC Intonaco	
Dimensioni: Lunghezza - Larghezza - Altezza	495 mm - 245 mm - 192 mm
Categoria di Tolleranza	D3
Resistenza caratteristica N/mm (⊥ faccia) - Categoria I	7,5
Stabilità dimensionale: spostamento dovuto all'umidità mm/n	< 0,80
Forza di adesione N/mm ² (valori fissi)	NPD
Reazione al fuoco	Euroclasse A1
Assorbimento d'acqua per capillarità g/m ² s	NR
Permeabilità al vapore acqueo (valore tabellare)	5/15
Isolamento acustico per via aerea diretto:	
Massa volumica lorda/apparente a secco del blocco Kg/mc	1100 (± 10%)
Massa volumica a secco netta del cls Kg/mc	1750 (± 10%)
Configurazione EN1996-1-1 (EC6)	Gruppo 2 - Come da scheda tecnica
Conduttività termica equivalente [W/(m K)]	0,445
Durabilità al gelo/disgelo	NPD
Sostanze pericolose	NPD

La dichiarazione di prestazione è messa a disposizione, in conformità all'art.7, paragrafo 3, del Regolamento (UE) n.305/2011, sul sito della Gallotta S.p.a seguendo il percorso:
www.gallotta.it/catalogo/blocchi/

La prestazione del prodotto sopra identificato è conforme all'insieme delle prestazioni dichiarate. La presente dichiarazione di responsabilità viene emessa, in conformità al regolamento (UE)n.305/2011, sotto la sola responsabilità del fabbricante sopra identificato.

Luogo e data del rilascio
S.Angelo Lodigiano Lod. lì 09/02/2022

Firmato a nome per conto di
Gallotta S.p.a

Nome funzione
G. Gallotta - Consigliere delegato



DICHIARAZIONE DI PRESTAZIONE n°BA255MF/SA

- 1.Codice di identificazione unico del prodotto - tipo: BL 25x20x50 Argilla FV
blocco cavo in cemento FV interno
 - 2.Usò previsto del prodotto da costruzione, conformemente a
UNI EN 771-3 "Elementi di cls vibro compresso per muratura di categoria I"
 - 3.Gallotta S.p.a
Impianto H di Sant'Angelo Lodigiano, Fraz. Belfiorito – 26866 Lodi
 - 5.Sistema di valutazione e verifica della costanza della prestazione del prodotto da costruzione: 2+
 - 6a.Norma armonizzata: UNI EN 771-3:2011+A1:2015
Organismo notificato: n°1305 ICMQ
- Ha rilasciato i certificati di conformità del controllo della produzione di fabbrica basandosi sui seguenti elementi:
- a. Ispezione iniziale dello stabilimento e del controllo della produzione in fabbrica.
 - b. Sorveglianza, valutazione e verifica periodica del controllo della produzione in fabbrica.
- Certificato di conformità EN 771-3: n°1305-CPR-1168
- 7.Prestazione dichiarata:

	UNI EN 771-3:2011+A1:2015 Elementi di cls vibro compresso per muratura
	BC FV Interno
Dimensioni: Lunghezza – Larghezza - Altezza	495 mm – 245 mm – 192 mm
Categoria di Tolleranza	D3
Resistenza caratteristica N/mm (L faccia) – Categoria I	7,0
Stabilità dimensionale: spostamento dovuto all'umidità mm/n	< 0,80
Forza di adesione N/mm ² (valori fissi)	NPD
Reazione al fuoco	Euroclasse A1
Assorbimento d'acqua per capillarità g/m ² s	< 45
Permeabilità al vapore acqueo (valore tabellare)	5/15
Isolamento acustico per via aerea diretto:	
Massa volumica lorda/apparente a secco del blocco Kg/mc	1020 (± 10%)
Massa volumica a secco netta del cls Kg/mc	1680 (± 10%)
Configurazione EN1996-1-1 (EC6)	Gruppo 2 – Come da scheda tecnica
Conduttività termica equivalente [W/(m K)]	0,445
Durabilità al gelo/disgelo	NPD
Sostanze pericolose	NPD

La dichiarazione di prestazione è messa a disposizione, in conformità all'art.7, paragrafo 3, del Regolamento (UE) n.305/2011, sul sito della Gallotta S.p.a seguendo il percorso:
www.gallotta.it/catalogo/blocchi/

La prestazione del prodotto sopra identificato è conforme all'insieme delle prestazioni dichiarate.
La presente dichiarazione di responsabilità viene emessa, in conformità al regolamento (UE)n.305/2011, sotto la sola responsabilità del fabbricante sopra identificato.

Luogo e data del rilascio
S. Angelo Lodigiano Lod. lì 09/02/2022

Firmato a nome per conto di
/Gallotta S.p.a

Nome funzione
G. Gallotta – Consigliere delegato



DICHIARAZIONE DI PRESTAZIONE n°BA255MI/SA

- Codice di identificazione unico del prodotto - tipo: BL 25x20x50 Argilla FV IMP
blocco cavo in cemento FV esterno
 - Uso previsto del prodotto da costruzione, conformemente a
UNI EN 771-3 "Elementi di cls vibro compresso per muratura di categoria I"
 - Gallotta S.p.a
Impianto H di Sant'Angelo Lodigiano, Fraz. Belfiorito - 26866 Lodi
 - Sistema di valutazione e verifica della costanza della prestazione del prodotto da costruzione: 2+
 - Norma armonizzata: UNI EN 771-3:2011+A1:2015
Organismo notificato: n°1305 ICMQ
- Ha rilasciato i certificati di conformità del controllo della produzione di fabbrica basandosi sui seguenti elementi:
- Ispezione iniziale dello stabilimento e del controllo della produzione in fabbrica.
 - Sorveglianza, valutazione e verifica periodica del controllo della produzione in fabbrica.
- Certificato di conformità EN 771-3: n°1305-CPR-1168
- Prestazione dichiarata:

	UNI EN 771-3:2011+A1:2015 Elementi di cls vibro compresso per muratura
	BC FV Esterno
Dimensioni: Lunghezza - Larghezza - Altezza	495 mm - 245 mm - 192 mm
Categoria di Tolleranza	D3
Resistenza caratteristica N/mm (⊥ faccia) - Categoria I	7,0
Stabilità dimensionale: spostamento dovuto all'umidità mm/n	< 0,80
Forza di adesione N/mm ² (valori fissi)	NPD
Reazione al fuoco	Euroclasse A1
Assorbimento d'acqua per capillarità g/m ² s	< 45
Permeabilità al vapore acqueo (valore tabellare)	5/15
Isolamento acustico per via aerea diretto:	
Massa volumica lorda/apparente a secco del blocco Kg/mc	1020 (± 10%)
Massa volumica a secco netta del cls Kg/mc	1680 (± 10%)
Configurazione EN1996-1-1 (EC6)	Gruppo 2 - Come da scheda tecnica
Conduktività termica equivalente [W/(m K)]	0,445
Durabilità al gelo/disgelo	NPD
Sostanze pericolose	NPD

La dichiarazione di prestazione è messa a disposizione, in conformità all'art.7, paragrafo 3, del Regolamento (UE) n.305/2011, sul sito della Gallotta S.p.a seguendo il percorso:
www.gallotta.it/catalogo/blocchi/

La prestazione del prodotto sopra identificato è conforme all'insieme delle prestazioni dichiarate.
La presente dichiarazione di responsabilità viene emessa, in conformità al regolamento (UE)n.305/2011, sotto la sola responsabilità del fabbricante sopra identificato.

Luogo e data del rilascio
S. Angelo Lodigiano Lod. li' 09/02/2022

Firmato a nome per conto di
Gallotta S.p.a

Nome funzione
G. Gallotta - Consigliere delegato

