

### 25x20x40

### CEMENTO

	Facciavista per esterno
Dimensioni di coordinamento (l-s-h)	400x250x200 mm
Dimensioni di fabbricazione (l-s-h)	392x250x192 mm
Colori	GRIGIO - CLASSC
Tolleranze dimensionali (cat.)	D1
Peso ( $\pm 5\%$ )	20,0 Kg
Foratura	49% (F3)
Resistenza termica equivalente (senza resist. superiore)	0,22885 m <sup>2</sup> K/W
Trasmittanza	2,50 W/m <sup>2</sup> K
Potere fonoisolante	48 dB

#### Requisiti essenziali marcatura CE

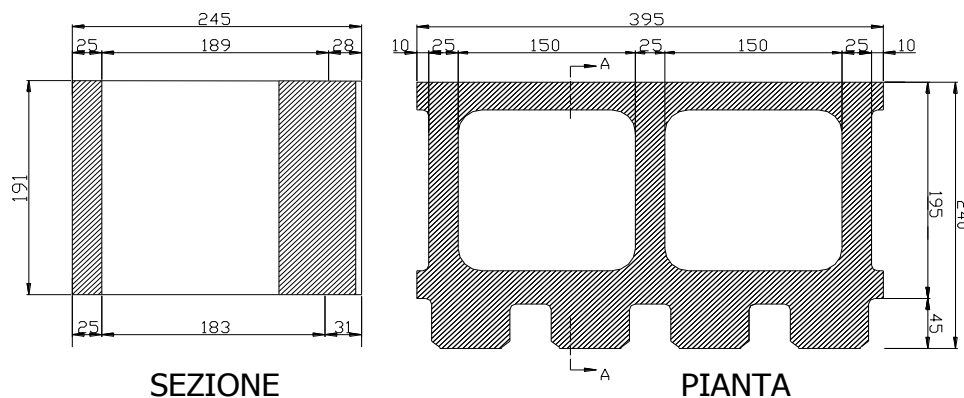


Resistenza a compressione caratteristica	9,0 N/mm <sup>2</sup>
Planarità delle superfici	Piana
Stabilità dimensionale: spostamento dovuto all'umidità	<0,80 mm/m
Reazione al fuoco	Euroclasse A1
Assorbimento d'acqua per capillarità	<45 Cw.s
Coefficiente di diffusione del vapore acqueo	5/15 $\mu$
Massa volumica lorda/apparente del blocco	1045( $\pm 10\%$ ) Kg/mc
Massa volumica a secco netta del cls	2250( $\pm 10\%$ ) Kg/mc
Conduttività termica equivalente	0,852 W/(m K)
Durabilità al gelo/disgelo: assorbimento d'acqua per immersione (Secondo PRN UNI U73.06.080.0:1999)	<21%
Sostanze pericolose	Amianto assente



#### Normative di riferimento:

Prodotto: UNI EN ISO 771-3  
Prestazioni termiche: UNI EN ISO 6946, UNI EN 1745, UNI EN 10351  
Resistenza meccanica: DM 17/01/2018  
Resistenza al fuoco: DM 16/02/2007



## DICHIARAZIONE DI PRESTAZIONE n°BSS254/SA

- 1.Codice di identificazione unico del prodotto - tipo: BL 25x20x40 Scanalato Impermeabile blocco cavo in cemento FV Esterno
  - 2.Usò previsto del prodotto da costruzione, conformemente a  
UNI EN 771-3 "Elementi di cls vibro compresso per muratura di categoria II"
  - 3.Gallotta S.p.a  
Impianto H di Sant'Angelo Lodigiano, Fraz. Belfiorito – 26866 Lodi
  - 5.Sistema di valutazione e verifica della costanza della prestazione del prodotto da costruzione: 2+
  - 6a.Norma armonizzata: UNI EN 771-3:2011+A1:2015  
Organismo notificato: n°1305 ICMQ
- Ha rilasciato i certificati di conformità del controllo della produzione di fabbrica basandosi sui seguenti elementi:
- a. Ispezione iniziale dello stabilimento e del controllo della produzione in fabbrica.
  - b. Sorveglianza, valutazione e verifica periodica del controllo della produzione in fabbrica.
- Certificato di conformità EN 771-3: n°1305-CPR-1168
- 7.Prestazione dichiarata

UNI EN 771-3:2011+A1:2015 Elementi di cls vibro compresso per muratura	
BC FV Esterno	
Dimensioni: Lunghezza – Larghezza - Altezza	395 mm – 245 mm – 192 mm
Categoria di Tolleranza	D3
Resistenza a compressione media N/mm (L faccia) - Categoria II	9,0
Stabilità dimensionale: spostamento dovuto all'umidità mm/n	< 0,80
Forza di adesione N/mm <sup>2</sup> (valori fissi)	NPD
Reazione al fuoco	Euroclasse A1
Assorbimento d'acqua per capillarità g/m <sup>2</sup> s	< 45
Permeabilità al vapore acqueo (valore tabellare)	5/15
Isolamento acustico per via aerea diretto:	
Massa volumica lorda/apparente a secco del blocco Kg/mc	1045 ( ± 10%)
Massa volumica a secco netta del cls Kg/mc	2250 ( ± 10%)
Configurazione EN 1996-1-1 (EC6)	Gruppo 2 – Come da scheda tecnica
Conducibilità termica equivalente [ W/(m K)]	0,852
Durabilità al gelo/disgelo	NPD
Sostanze pericolose	NPD

La dichiarazione di prestazione è messa a disposizione, in conformità all'art.7, paragrafo 3, del Regolamento (UE) n.305/2011, sul sito della Gallotta S.p.a seguendo il percorso:  
[www.gallotta.it/catalogo/blocchi/](http://www.gallotta.it/catalogo/blocchi/)

La prestazione del prodotto sopra identificato è conforme all'insieme delle prestazioni dichiarate. La presente dichiarazione di responsabilità viene emessa, in conformità al regolamento (UE)n.305/2011, sotto la sola responsabilità del fabbricante sopra identificato.

Luogo e data del rilascio  
S.Angelo Lodigiano Lod. lì' 09/02/2022

Firmato a nome per conto di  
Gallotta S.p.a

Nome funzione  
G. Gallotta – Consigliere delegato

