

DOPPIA T

Caratteristiche generali

Colori
Codice identificativo
Dimensioni di fabbricazione (l-s)
Spessore (h)
Peso massello
Peso
Massa volumica media a secco
Carrabilità
Strato di usura
Pezzi in opera a mq (1,00)



MONOSTRATO

Dati tecnici

Grigio-Rosso Cotto-Nero-Avana-Nocciola-Giallo

010P
200 x 165 mm (± 2)
60 80mm (± 3)
±3.700 ±4.950Kg
±135 ±175Kg/mq (± 5%)

≥ 2200 Kg/mc

Leggera (h60) Media (h80)

-

n.36

QUARZATO

-

010P
200 x 165 mm (± 2)

60 80mm (± 3)

±3.700 ±4.950Kg

±135 ±175Kg/mq (± 5%)

≥ 2200 Kg/mc

Leggera (h60) Media (h80)

6 mm (± 2)

n.36

Requisiti essenziali marcatura CE

Emissioni di amianto
Resistenza a trazione indiretta
Resistenza allo scivolamento/slittamento [USRV]
Durabilità: resistenza al gelo-disgelo con sali disgelanti
Durabilità: resistenza agli agenti climatici
Reazione al fuoco
Conduktività termica [W/(mK)]
Prestazioni al fuoco esterne
Resistenza all'abrasione



Pav. Esterne

Nessun contenuto
≥ 3.6 Mpa

NPD

NPD

B (≤ 6%)

A1

NPD

NPD

NPD

Coperture

Nessun contenuto
≥ 3.6 Mpa

NPD

NPD

B (≤ 6%)

A1

NPD

Soddisfacente

NPD

Nessun contenuto
≥ 3.6 Mpa

NPD

NPD

B (≤ 6%)

A1

NPD

NPD

NPD

Nessun contenuto
≥ 3.6 Mpa

NPD

NPD

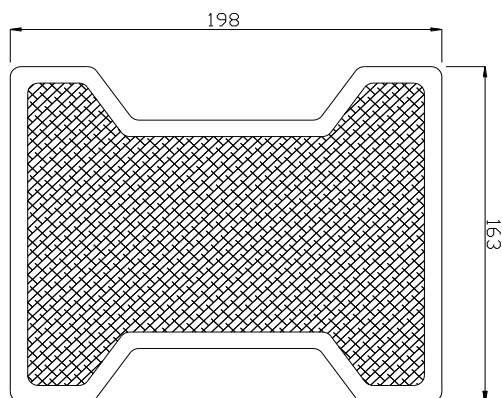
B (≤ 6%)

A1

NPD

Soddisfacente

NPD



DICHIARAZIONE DI PRESTAZIONE n°010P/SA

- 1.Codice di identificazione unico del prodotto - tipo: DOPPIA T 20x16,5x6-8 monostrato, doppio strato (massello di cls per pavimentazioni)
- 2.Usò previsto del prodotto da costruzione, conformemente a UNI EN 1338:2004 "masselli di cls per pavimentazioni"
- 3.Gallotta S.p.a
Impianto H di Sant'Angelo Lodigiano, Fraz. Belfiorito – 26866 Lodi
5. Sistema di valutazione e verifica della costanza della prestazione del prodotto da costruzione: 4
- 6a.Norma armonizzata: UNI EN 1338 Rev. Nov.2004
- 7.Prestazione dichiarata:

	UNI EN 1338:2004 Masselli di calcestruzzo per pavimentazioni	
	Pav. Esterne	Coperture
Emissione di amianto	Nessun contenuto	Nessun contenuto
Resistenza a trazione indiretta per MPa	> 3,6	> 3,6
Resistenza allo scivolamento/slittamento [USRV]	NPD	NPD
Durabilità: resistenza agli agenti climatici	B	B
Durabilità: resistenza al gelo-disgelo con sali disgelanti	NPD	NPD
Reazione al fuoco	A1	A1
Conduttività termica [W/(m K)]	NPD	NPD
Prestazioni al fuoco esterne	NPD	Soddisfacente
Resistenza abrasione	NPD	NPD

La prestazione del prodotto sopra identificato è conforme all'insieme delle prestazioni dichiarate.
La presente dichiarazione di responsabilità viene emessa, in conformità al regolamento (UE)n.305/2011, sotto la sola responsabilità del fabbricante sopra identificato.

Luogo e data del rilascio
S. Angelo Lodigiano Lod. lì' 09/02/2022

Firmato a nome per conto di
Gallotta S.p.a

Nome funzione
G. Gallotta – Consigliere delegato

