

### MATTONELLA

#### Caratteristiche generali

Colori  
Codice identificativo  
Dimensioni di fabbricazione (l-s)  
Spessore (h)  
Peso massello  
Peso  
Massa volumica media a secco  
Carrabilità  
Strato di usura  
Pezzi in opera a mq (1,15)



### MONOSTRATO

#### Dati tecnici

-  
020P  
240 x 128 mm ( ± 2 )  
60mm ( ± 3 )  
±3.400  
±135Kg/mq ( ± 5% )  
≥ 2200 Kg/mc  
Media  
6 mm ( ± 2 )  
n.45

### QUARZATO

-  
020P  
240 x 128 mm ( ± 2 )  
60mm ( ± 3 )  
±3.400  
±135Kg/mq ( ± 5% )  
≥ 2200 Kg/mc  
Media  
6 mm ( ± 2 )  
n.45

#### Requisiti essenziali marcatura CE

Emissioni di amianto  
Resistenza a trazione indiretta  
Resistenza allo scivolamento/slittamento [USRV]  
Durabilità: resistenza al gelo-disgelo con sali disgelanti  
Durabilità: resistenza agli agenti climatici  
Reazione al fuoco  
Conduktività termica [W/(mK)]  
Prestazioni al fuoco esterne  
Resistenza all'abrasione



#### Pav. Esterne

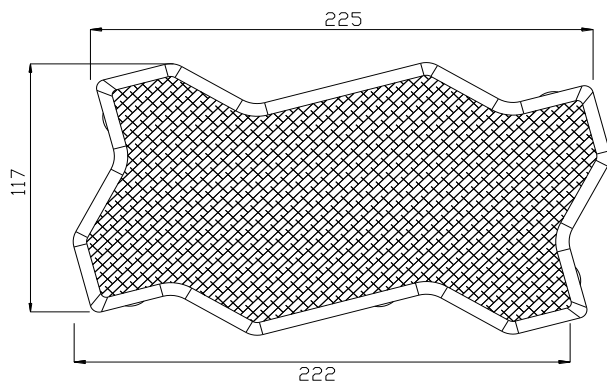
Nessun contenuto  
≥ 3.6 Mpa  
NPD  
NPD  
B ( ≤ 6% )  
A1  
NPD  
NPD  
NPD

#### Coperture

Nessun contenuto  
≥ 3.6 Mpa  
NPD  
NPD  
B ( ≤ 6% )  
A1  
NPD  
Soddisfacente  
NPD

Nessun contenuto  
≥ 3.6 Mpa  
NPD  
NPD  
B ( ≤ 6% )  
A1  
NPD  
NPD  
NPD

Nessun contenuto  
≥ 3.6 Mpa  
NPD  
NPD  
B ( ≤ 6% )  
A1  
NPD  
Soddisfacente  
NPD



## DICHIARAZIONE DI PRESTAZIONE n°020P/SA

- 1.Codice di identificazione unico del prodotto - tipo: SPEZZATA 12,8x24x6/8 monostrato, doppio strato (massello di cls per pavimentazioni)
- 2.Uso previsto del prodotto da costruzione, conformemente a UNI EN 1338:2004 "masselli di cls per pavimentazioni"
- 3.Gallotta S.p.a  
Impianto H di Sant'Angelo Lodigiano, Fraz. Belfiorito – 26866 Lodi
5. Sistema di valutazione e verifica della costanza della prestazione del prodotto da costruzione: 4
- 6a.Norma armonizzata: UNI EN 1338 Rev. Nov.2004
- 7.Prestazione dichiarata:

	UNI EN 1338:2004 Masselli di calcestruzzo per pavimentazioni	
	Pav. Esterne	Coperture
Emissione di amianto	Nessun contenuto	Nessun contenuto
Resistenza a trazione indiretta per MPa	> 3,6	> 3,6
Resistenza allo scivolamento/slittamento [USRV]	NPD	NPD
Durabilità: resistenza agli agenti climatici	B	B
Durabilità: resistenza al gelo-disgelo con sali disgelanti	NPD	NPD
Reazione al fuoco	A1	A1
Conduttività termica [ W/(m K)]	NPD	NPD
Prestazioni al fuoco esterne	NPD	Soddisfacente
Resistenza abrasione	NPD	NPD

La prestazione del prodotto sopra identificato è conforme all'insieme delle prestazioni dichiarate.  
La presente dichiarazione di responsabilità viene emessa, in conformità al regolamento (UE)n.305/2011, sotto la sola responsabilità del fabbricante sopra identificato.

Luogo e data del rilascio  
S.Angelo Lodigiano Lod. lì' 09/02/2022

Firmato a nome per conto di  
Gallotta S.p.a

Nome funzione  
G. Gallotta – Consigliere delegato

