

25x20x50

CEMENTO

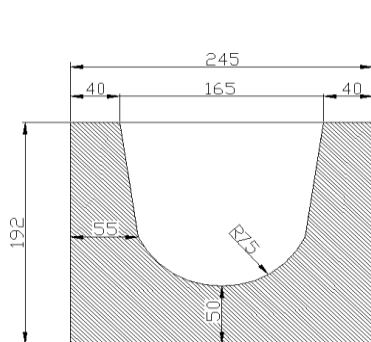
ARGILLA

	Da intonaco	Facciavista per int.	Facciavista per est.	Da intonaco	Facciavista per est.
Dimensioni di coordinamento (l-s-h)	500x250x200 mm	500x250x200 mm	500x250x200 mm		
Dimensioni di fabbricazione (l-s-h)	492x245x192 mm	492x245x192 mm	492x245x192 mm		
Colori	–	GRIGIO - CLASSIC	GRIGIO - CLASSIC		
Tolleranze dimensionali (cat.)	D1	D1	D1		
Peso (±5%)	25,0 Kg	25,0 Kg	25,0 Kg		
Foratura	–	–	–		
Resistenza termica equivalente (senza resist. superiore)	–	–	–		
Trasmittanza	–	–	–		
Potere fonoisolante	–	–	–		

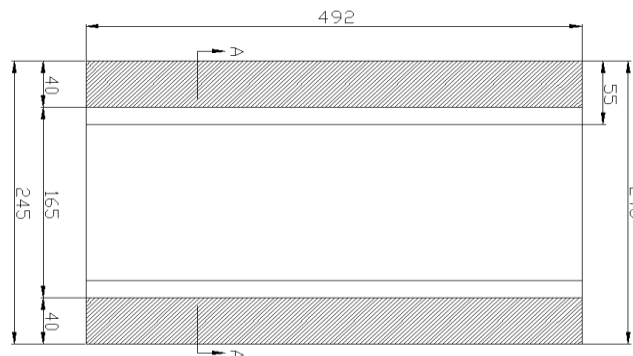
Requisiti essenziali marcatura CE



Resistenza a compressione caratteristica	–	–	–		
Planarità delle superfici	Piana	Piana	Piana		
Stabilità dimensionale: spostamento dovuto all'umidità	<0,80 mm/m	<0,80 mm/m	<0,80 mm/m		
Reazione al fuoco	Euroclasse A1	Euroclasse A1	Euroclasse A1		
Assorbimento d'acqua per capillarità	NR	NR	<45 C _{w,s}		
Coefficiente di diffusione del vapore acqueo	5/15μ	5/15μ	5/15μ		
Massa volumica lorda/apparente del blocco	–	–	–		
Massa volumica a secco netta del cls	2000(±10%) Kg/mc	2050(±10%) Kg/mc	2050(±10%) Kg/mc		
Conduktività termica equivalente	–	–	–		
Durabilità al gelo/disgelo: assorbimento d'acqua per immersione (Secondo PRN UNI U73.06.080.0:1999)	NR	NR	< 21%		
Sostanze pericolose	Amianto assente	Amianto assente	Amianto assente		



SEZIONE A-A



PIANTA



Normative di riferimento:

Prodotto: UNI EN ISO 771-3
 Prestazioni termiche: UNI EN ISO 6946, UNI EN 1745, UNI EN 10351
 Resistenza meccanica: DM 17/01/2018
 Resistenza al fuoco: DM 16/02/2007

DICHIARAZIONE DI PRESTAZIONE n°BCA255F/SA

1. Codice di identificazione unico del prodotto - tipo: ARCH 25x20x50 FV
elemento in cemento Faccia Vista
2. Uso previsto del prodotto da costruzione, conformemente a
UNI EN 771-3 "Elementi di cls vibro compresso per muratura di categoria II"
3. Gallotta S.p.a
Impianto H di Sant'Angelo Lodigiano, Fraz. Belfiorito – 26866 Lodi
5. Sistema di valutazione e verifica della costanza della prestazione del prodotto da costruzione: 2+
6a. Norma armonizzata: UNI EN 771-3:2011+A1:2015
Organismo notificato: n°1305 ICMQ
Ha rilasciato i certificati di conformità del controllo della produzione di fabbrica basandosi sui seguenti elementi:
 - a. Ispezione iniziale dello stabilimento e del controllo della produzione in fabbrica.
 - b. Sorveglianza, valutazione e verifica periodica del controllo della produzione in fabbrica.
- Certificato di conformità EN 771-3: n°1305-CPR-1168
7. Prestazione dichiarata

	UNI EN 771-3:2011+A1:2015 Elementi di cls vibro compresso per muratura
	BC Faccia Vista
Dimensioni: Lunghezza – Larghezza - Altezza	495 mm – 245 mm – 192 mm
Categoria di Tolleranza	D3
Resistenza a compressione media N/mm (L faccia) – Categoria II	NPD
Stabilità dimensionale: spostamento dovuto all'umidità mm/n	< 0,80
Forza di adesione N/mm ² (valori fissi)	NPD
Reazione al fuoco	Euroclasse A1
Assorbimento d'acqua per capillarità g/m ² s	NPD
Permeabilità al vapore acqueo (valore tabellare)	5/15
Isolamento acustico per via aerea diretto:	
Massa volumica lorda/apparente a secco del blocco Kg/mc	995 (± 10%)
Massa volumica a secco netta del cls Kg/mc	2050 (± 10%)
Configurazione EN1996-1-1 (EC6)	Gruppo 2 – Come da scheda tecnica
Conduktività termica equivalente [W/(m K)]	NPD
Durabilità al gelo/disgelo	NPD
Sostanze pericolose	NPD

La dichiarazione di prestazione è messa a disposizione, in conformità all'art.7, paragrafo 3, del Regolamento (UE) n.305/2011, sul sito della Gallotta S.p.a seguendo il percorso:
www.gallotta.it/catalogo/blocchi/

La prestazione del prodotto sopra identificato è conforme all'insieme delle prestazioni dichiarate.
La presente dichiarazione di responsabilità viene emessa, in conformità al regolamento (UE)n.305/2011, sotto la sola responsabilità del fabbricante sopra identificato.

Luogo e data del rilascio
S. Angelo Lodigiano Lod. lì 09/02/2022

Firmato a nome per conto di
Gallotta S.p.a

Nome funzione
G. Gallotta – Consigliere delegato

