

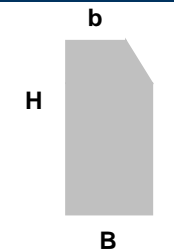
CORDOLO

BOCCA DI LUPO 12/15 x 25 x 100

Caratteristiche generali

Dimensioni lunghezza (L)
Dimensioni larghezza (B-b)
Dimensioni spessore (H)
Peso cordolo ($\pm 5\%$)
Imballo/ Peso / Quantità
Massa volumica media a secco
Destinazione d'uso

1000 mm ($\pm 1\%$)
150-120 mm ($\pm 3\%$)
240 mm ($\pm 3\%$)
 ± 65 Kg
Pallet / 1,20 ton / 16 pezzi
 ≥ 2200 Kg/mc
Cordonate per marciapiedi



Requisiti essenziali marcatura CE



Emissioni di amianto
Resistenza alla flessione [Mpa]
Resistenza allo scivolamento/slittamento [USRV]
Durabilità: resistenza agli agenti climatici
Durabilità: resistenza al gelo-disgelo con sali disgelanti
Reazione al fuoco
Conduktività termica [W/(mK)]
Prestazioni al fuoco esterne
Resistenza all'abrasione

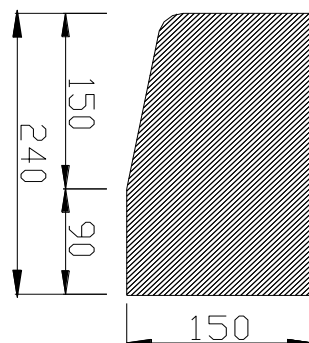


Pav. Esterne

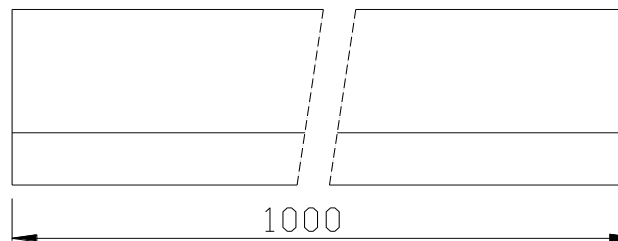
Nessun contenuto
S (≥ 3.5 Mpa)
 ≥ 60
A
NPD
A1
NPD
X
F

Coperture

Nessun contenuto
S (≥ 3.5 Mpa)
 ≥ 60
X
NPD
A1
NPD
Soddisfacente
X



SEZIONE



PIANTA

