

FIVE STONE FILTERING

Caratteristiche generali

Colori
Codice identificativo
Dimensioni di fabbricazione (l-s)
Spessore (h)
Peso massello
Peso
Massa volumica media a secco
Carrabilità
Strato di usura
Pezzi in opera a mq (1,20)
Permeabilità all'acqua



Requisiti essenziali marcatura CE

Dimensionali / Diagonali
Emissioni di amianto
Resistenza a trazione indiretta
Resistenza allo scivolamento/slittamento [USRV]
Durabilità: resistenza al gelo-disgelo con sali disgelanti
Durabilità: resistenza agli agenti climatici
Reazione al fuoco
Conduktività termica [W/(mK)]
Prestazioni al fuoco esterne
Resistenza all'abrasione



DRENANTE FILTERING

Dati tecnici

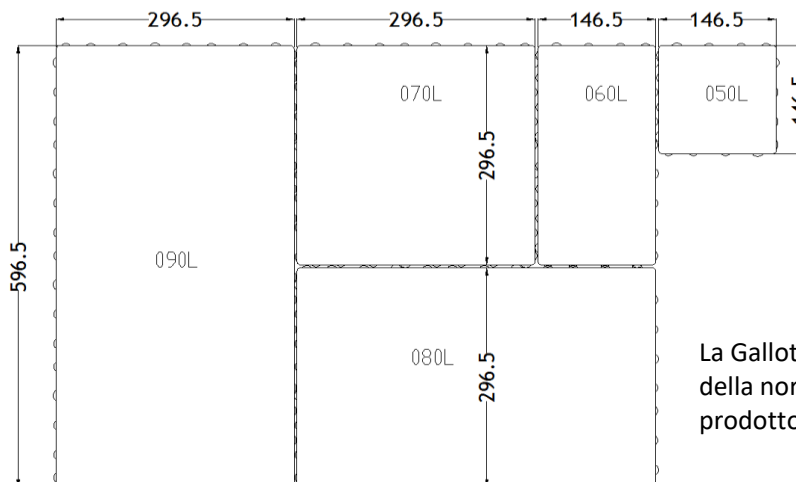
Corten-Travertino-Botticino-Serizzo-Ruggine
050L 060L 070L 080L 090L
150x150-150x300-300x300-300x450Las-300x600Las mm (± 2)
70 mm (± 3)
±3.400 ±6.750 ±13.600 ±20.500 ±27.350Kg
±155 Kg/mq (± 5%)
≥ 2200 Kg/mc
Traffico medio
6 mm (± 2)
n.19
≥ 60 l/(min mq) FILTRANTE 100%

Pav. Esterne

R / K
Nessun contenuto
≥ 3.6 Mpa
NPD
NPD
B (≤ 6%)
A1
NPD
NPD
NPD

Coperture

R / K
Nessun contenuto
≥ 4.0 Mpa (Lastra)
NPD
NPD
B (≤ 6%)
A1
NPD
NPD
NPD



La Gallotta S.p.a prevede le prove specifiche di riferimento della norma masselli 1338 al fine di garantire la qualità del prodotto nonostante la norma non preveda prove inerenti